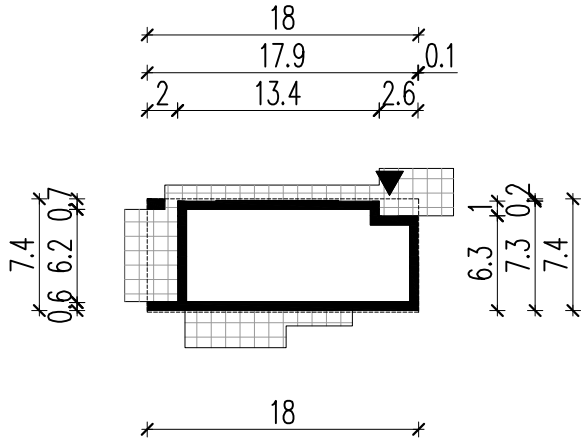
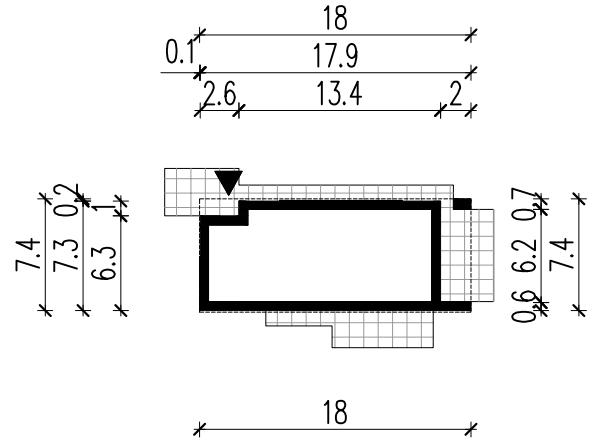



WERSJA PODSTAWOWA



WERSJA LUSTRZANA




LEGENDA

 Obrys budynku

 Tarasy

 Wejście główne

 Wjazd do garażu

HOMEKONCEPT.

HOMEKONCEPT
ul. Grzegorzewska 67F/1, 31-559 Kraków
www.homekoncept.pl

Temat opracowania:
PROJEKT BUDOWLANY DOMU JEDNORODZINNEGO
HOMEKONCEPT 114

Skala: **1:500** Nazwa rysunku: **OBRYŚ BUDYNKU**

NINIEJSZE OPRAWOWANIE STANOWI DZIEŁO AUTORSKIE I PODLEGA OCHRONIE ZGODNIE Z USTAWĄ Z DNIA 4 LUTEGO 1994 R. O PRAWIE AUTORSKIM I PRAWACH POKREWNYCH. ORYGINALNY PROJEKT ZAWIERA HOLOGRAM: NA STRONIE TYTUŁOWEJ, NA RZUCIE PARTERU I PODOŁASZA, PIECZĄTKĘ W KOLORZE NIEBIESKIM NA RYSUNKACH ARCHITEKTONICZNYCH.