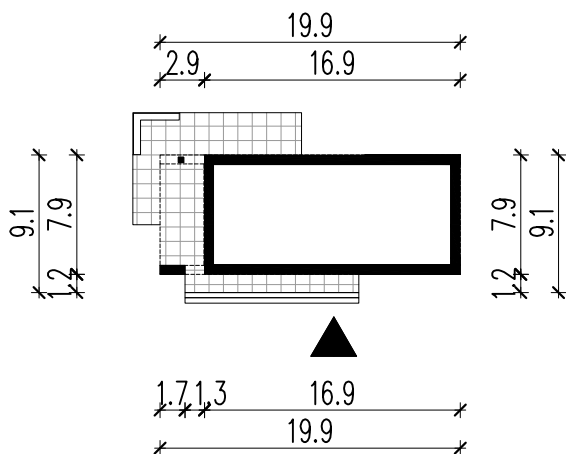
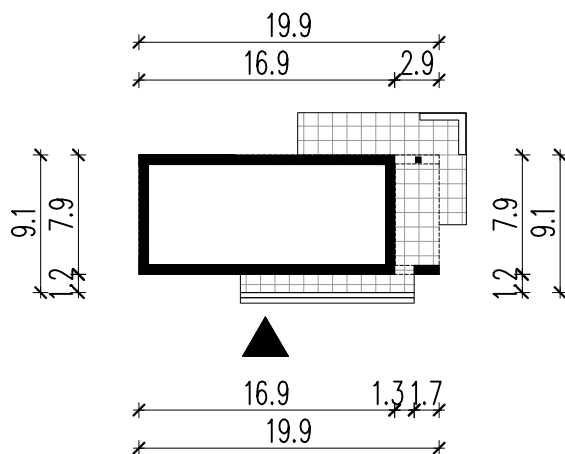



WERSJA PODSTAWOWA




WERSJA LUSTRZANA



LEGENDA

 Obrys budynku

 Tarasy

 Wejście główne

 Wjazd do garażu

HOMEKONCEPT

HOMEKONCEPT
ul. Grzegorzewska 67F/1, 31-559 Kraków
www.homekoncept.pl

Temat opracowania:
PROJEKT BUDOWLANY DOMU JEDNORODZINNEGO
HOMEKONCEPT 89

Branża: ARCHITEKTURA Data opracowania:

Faza:

Projektant:

Inwestor:

Adres inwestycji:

Adaptacja: Data adaptacji:

Skala: **1:500** Nazwa rysunku: **OBRYS BUDYNKU** Nr rysunku:

NINIEJSZE OPRAWCOWANIE STANOWI DZIEŁO AUTORSKIE I PODLEGA OCHRONIE ZGODNIE Z USTAWĄ Z DNIA 4 LUTEGO 1994 R. O PRAWIE AUTORSKIM I PRAWACH POKREWNYCH. ORYGINALNY PROJEKT ZAWIERA HOLOGRAM: NA STRONIE TYTUŁOWEJ NA RZUCIE PARTERU I PODOASZA, PIECZĄTKĘ W KOLORZE NIEBIESKIM NA RYSUNKACH ARCHITEKTONICZNYCH.