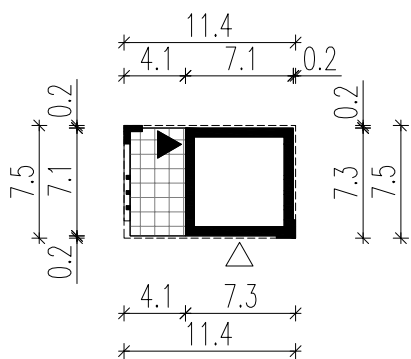
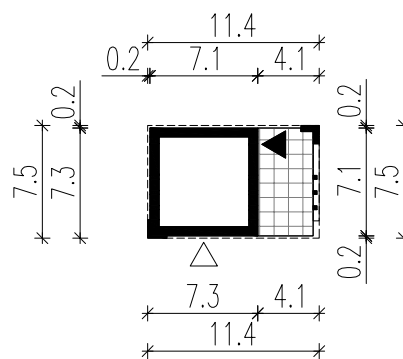



WERSJA PODSTAWOWA



WERSJA LUSTRZANA



LEGENDA

 Obrys budynku

 Tarasy

 Wejście główne

 Wjazd do garażu

HOMEKONCEPT.

HOMEKONCEPT
ul. Grzegorzewska 67F/1, 31-559 Kraków
www.homekoncept.pl

Temat opracowania: PROJEKT BUDOWLANY GARAŻU HOMEKONCEPT G 01		
Branża: ARCHITEKTURA	Data opracowania:	
Faza:		
Projektant:		
Inwestor:		
Adres inwestycji:		
Adaptacja:		Data adaptacji:
Skala: 1:500	Nazwa rysunku: OBRYŚ BUDYNKU	Nr rysunku:

NINIEJSZE OPRAWOWANIE STANOWI DZIEŁO AUTORSKIE I PODLEGA OCHRONIE ZGODNIE Z USTAWĄ Z DNIA 4 LUTEGO 1994 R. O PRAWIE AUTORSKIM I PRAWACH POKREWNYCH. ORYGINALNY PROJEKT ZAWIERA HOLOGRAM: NA STRONIE TYTUŁOWEJ NA RZUCIE PARTERU I PODDASZA, PIECZATKĘ W KOLORZE NIEBIESKIM NA RYSUNKACH ARCHITEKTONICZNYCH.