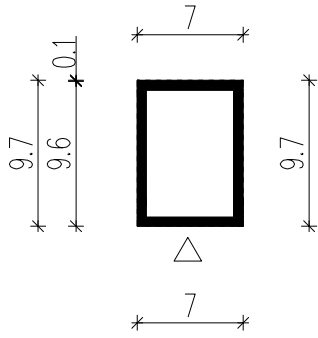
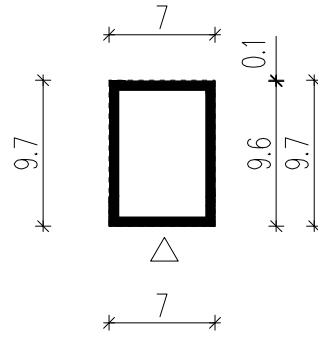



WERSJA PODSTAWOWA

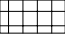


WERSJA LUSTRZANA

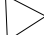


LEGENDA

 Obrys budynku

 Tarasy

 Wejście główne

 Wjazd do garażu

**HOMEKONCEPT**

HOMEKONCEPT  
ul. Grzegorzewska 67F/1, 31-559 Kraków  
www.homekoncept.pl

Temat opracowania:

PROJEKT BUDOWLANY GARAŻU  
HOMEKONCEPT G 10

Skala:

**1:500**

Nazwa rysunku:

**OBRYŚ BUDYNKU**

NINIEJSZE OPRAWOWANIE STANOWI DZIEŁO AUTORSKIE I PODLEGA OCHRONIE ZGODNIE Z USTAWĄ Z DNIA 4 LUTEGO 1994 R. O PRAWIE AUTORSKIM I PRAWACH POKREWNYCH.  
ORYGINALNY PROJEKT ZAWIERA HOLOGRAM NA STRONIE TYTUŁOWEJ NA RZUCIE PARTERU I PODOASZA, PIECZĄTKĘ W KOLORZE NIEBIESKIM NA RYSUNKACH ARCHITEKTONICZNYCH.